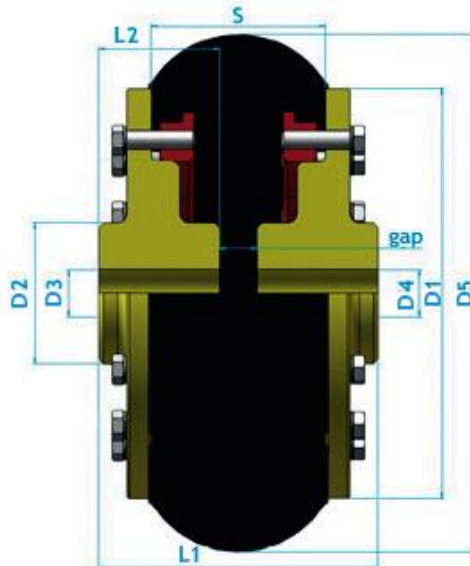
	TIPO:  <b>BOLETIM TÉCNICO</b>	REVISÃO		00
		DATA REVISÃO		27/07/2017
		PÁG.	1 de 1	
Título	<b>ACOPLAMENTO ANTARES AT 90 BP</b>		DATA	<b>19/07/2017</b>

LINHA: **AT BP**  
 MODELO: **90**  
 TIPO DE ACOPLAMENTO: **FLEXÍVEL**  
 TORQUE NOMINAL: **1487 Nm**  
 FURO MÁXIMO: **85 mm**  
 ROTAÇÃO MÁXIMA: **2000 RPM**  
 COMPONENTES: **2 CUBOS e 1 CENTRO ELÁSTICO**  
 CUBOS: **em AÇO SAE 1020**  
 CENTRO: **BIPARTIDO, em BORRACHA NATURAL**

DIMENSÕES:

D1	D2	D3	D4	D5	S	L1	L2
218 mm	110 mm	85 mm	30 mm	300 mm	90 mm	165 mm	80 mm



TOLERÂNCIAS DE ALINHAMENTO (mm): **AXIAL (-2) RADIAL (1,2)**  
 TORQUE DE AJUSTE DOS PARAFUSOS (Kg): **INSTALAÇÃO (5) APÓS 24h (6)**