

	TIPO: BOLETIM TÉCNICO	REVISÃO		00
		DATA REVISÃO		27/07/2017
		PÁG.	1 de 1	
Título	ACOPLAMENTO ANTARES AT 25 BP	DATA		19/07/2017

LINHA: **AT BP**

MODELO: **25**

TIPO DE ACOPLAMENTO: **FLEXÍVEL**

TORQUE NOMINAL: **39 Nm**

FURO MÁXIMO: **24 mm**

ROTAÇÃO MÁXIMA: **4000 RPM**

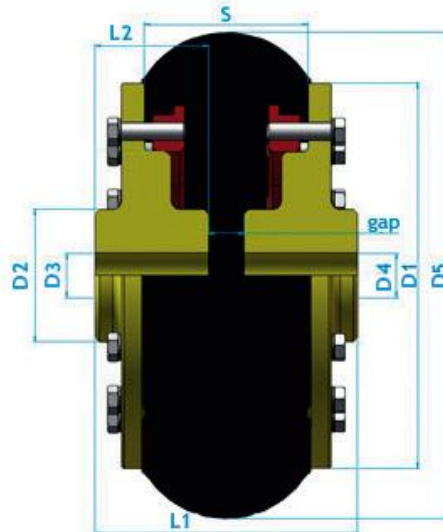
COMPONENTES: **2 CUBOS e 1 CENTRO ELÁSTICO**

CUBOS: **em AÇO SAE 1020**

CENTRO: **BIPARTIDO, em BORRACHA NATURAL**

DIMENSÕES:

D1	D2	D3	D4	D5	S	L1	L2	Gap
74 mm	36 mm	24 mm	9 mm	95 mm	30 mm	63 mm	30 mm	33 mm



TOLERÂNCIAS DE ALINHAMENTO (mm): **AXIAL (-0,5) RADIAL (0,35)**

TORQUE DE AJUSTE DOS PARAFUSOS (Kgm): **INSTALAÇÃO (0,5) APÓS 24h (0,5)**

Antares Acoplamentos Ltda.

Rua Evaristo de Antoni, 1222 | Caxias do Sul | RS | Brasil | 95041-000

Fone: 00 55 (54) 3218.6800 | Fax: 00 55 (54) 3218.6814

vendas@antaresacoplamentos.com.br | www.antaresacoplamentos.com.br

Atendimento Antares: **0800.9701.909**